

Abaque™

POMPES PÉRISTALTIQUES | BROCHURE PRODUIT



ABAQUE™
PERISTALTIC HOSE PUMP

Where Innovation Flows

Utilisée depuis plus de 20 ans dans le cadre du transfert de substances chimiques et de fluides difficiles à manipuler, la pompe péristaltique à tuyau Abaque™ répondra à toutes vos exigences en termes de pompage, qu'il s'agisse de fluides abrasifs, agressifs ou de matériaux visqueux sensibles au cisaillement.

POUR UN
TRANSFERT
DE VOS FLUIDES
EN TOUTE
CONFIANCE

Abaque™ Pompes péristaltiques

Les pompes Abaque peuvent fonctionner dans certains des environnements les plus exigeants, comme dans l'industrie minière, le traitement des eaux et eaux usées, l'énergie, l'industrie chimique et dans le cadre d'applications spécifiques aux intégrateurs et équipementiers.

Les pompes péristaltiques ABAQUE sont la solution pour les produits abrasifs contenant des particules en suspension.

- Jusqu'à 54 m³ / h (339 gpm) à une pression de 16 bar (232 psi)
- Conception sans joint

Durabilité et robustesse

Le corps robuste de la pompe Abaque est en fonte ductile et en acier, et conçu pour que la pompe puisse fonctionner de façon fiable 24h sur 24 et 7 jours sur 7. La pompe est équipée d'un réducteur à engrenages monobloc robuste.

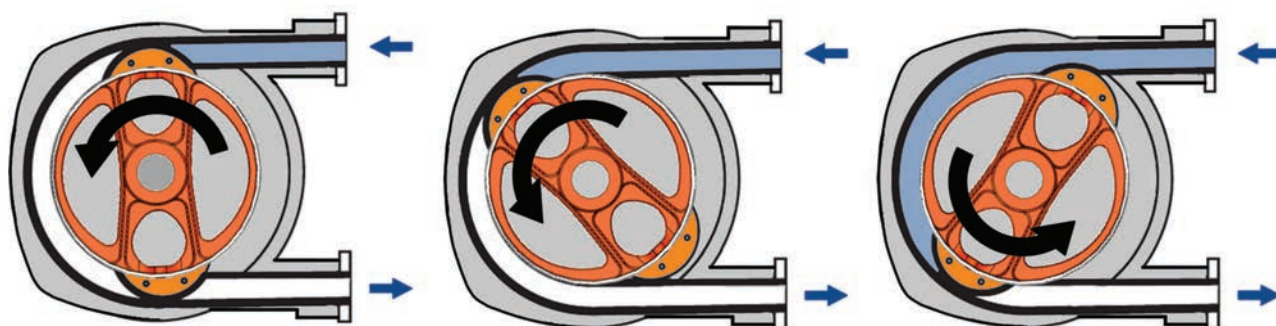
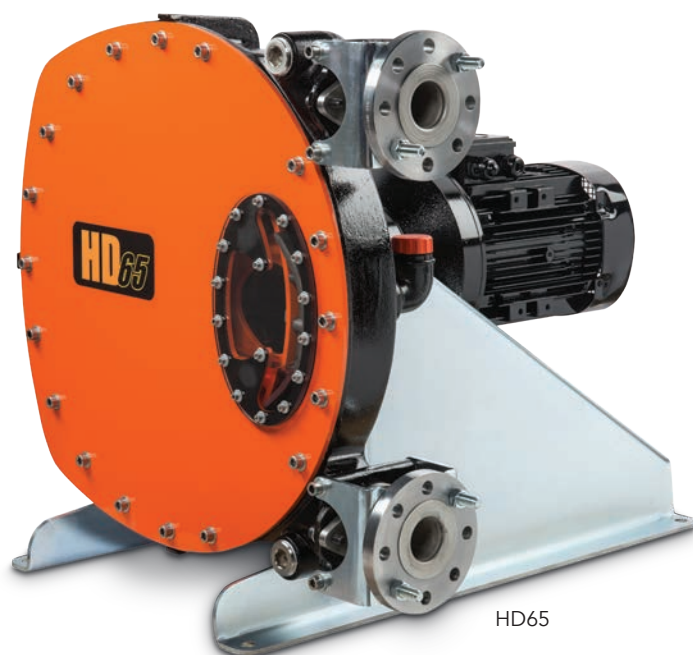


HD20

Le pompage s'effectue via la compression d'un tuyau en élastomère en demi-boucle avec deux patins diamétralement opposés et montés sur un rotor. Ce mouvement rotatif permet au fluide d'être aspiré à l'intérieur d'un tuyau, qui est ensuite comprimé et détendu par les patins montés sur un rotor. Lorsque chaque patin atteint la fin de la demi-boucle, le tube renforcé reprend immédiatement sa forme initiale, ce qui garantit un bon amorçage de la pompe et une bonne aspiration, tout en créant un important niveau de vide qui permet d'aspirer plus de fluide à l'intérieur.

Résultats :

- **Haute performance** : La configuration étanche de la pompe permet d'empêcher toute fuite et toute contamination du produit. La pompe peut également tourner à sec en continu sans que ses performances, sa pression et sa précision (aucun glissement) ne soient affectées.
- **Fiabilité** : La pompe Abaque n'est dotée d'aucune des pièces classiques posant habituellement problème : sièges, clapets, joints mécaniques. Le tuyau est le seul élément remplaçable.
- **Capacité de prise en charge d'applications de pompage particulièrement exigeantes**, comme le pompage de fluides extrêmement abrasifs et agressifs, de liquides contenant des matières solides, et de matériaux visqueux et sensibles au cisaillement.

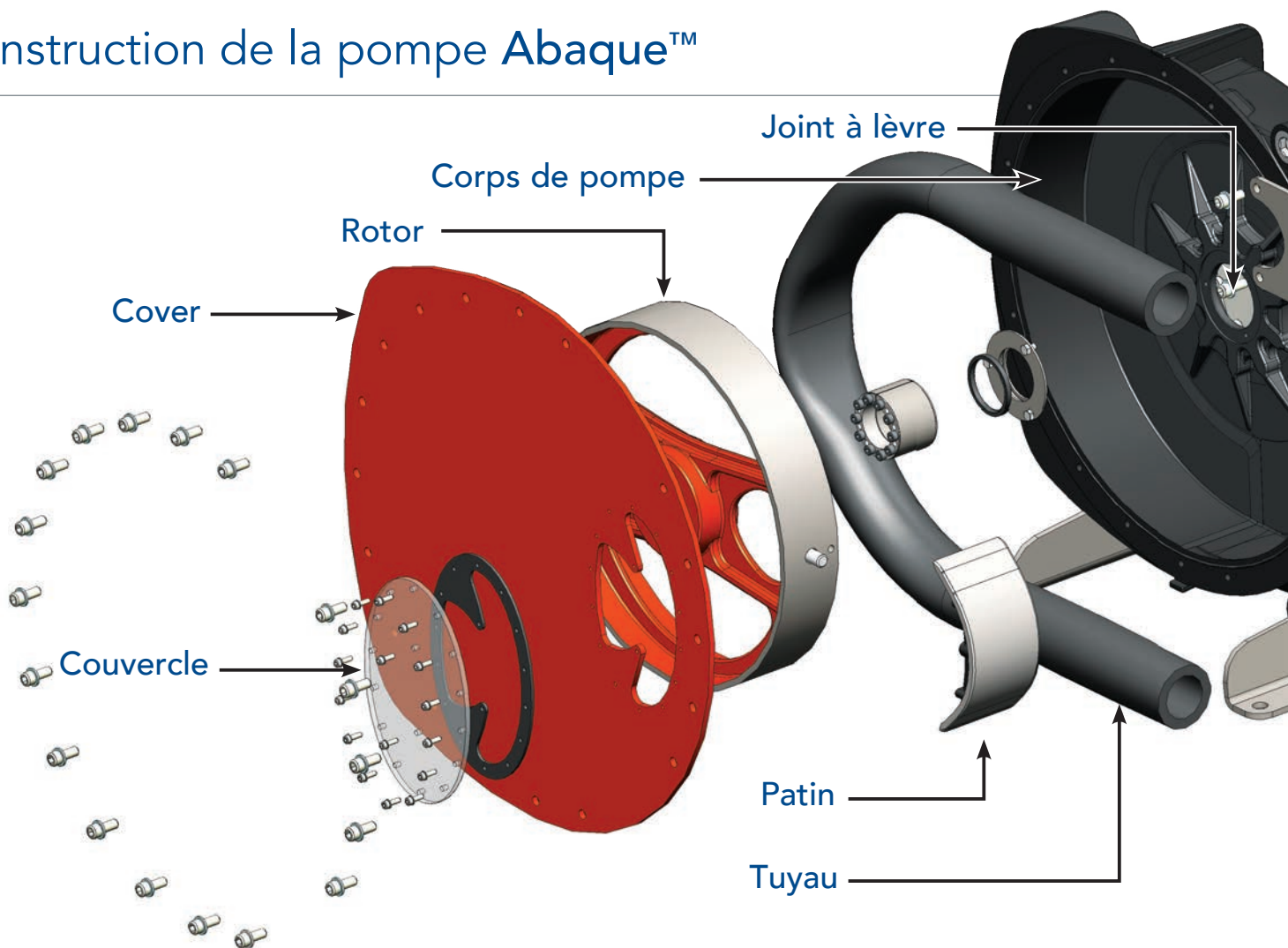


Applications

- **Céramique** : barbotines de céramique, remplissage de moules, filtre-presses
- **Minage** : boue, boue argileuse, sulfate de plomb, boue de pyrite
- **Traitement des eaux** : Lait de chaux, dispersion de floculants, boue et dépôts boueux
- **Construction** : mortier liquide ou fibreux, plâtre liquide, béton léger
- **Industrie chimique** : pompage d'acide, d'alcool, de détergent
- **Peinture et revêtements** : peinture acrylique et à l'eau, pigments, revêtements muraux
- **Filtre-presses** : remplissage et pressage
- **Industrie papetière** : latex, boues liquides, kaolin
- **Industrie alimentaire** : sauce tomate, purée de pommes de terre, gélatine, bouillies de bière, pâte de poisson
- **Balnéologie** : boues thermales
- **Autres** : colle, sel liquide, engrais pour semences

ABAQUE™ POMPES PÉRISTALTIQUES

Construction de la pompe Abaque™



Corps de pompe : Fonte ductile

Roue : Fonte ductile

Patins : Aluminium ou fonte

Couvercle : Acier et Polycarbonate

Bride et supports : Acier inoxydable - ANSI ou DIN

Tuyaux : Caoutchouc naturel, Buna (NBR), EPDM ou Hypalon®

Inserts de tuyaux : Acier inoxydable (std.), PPH ou PVDF

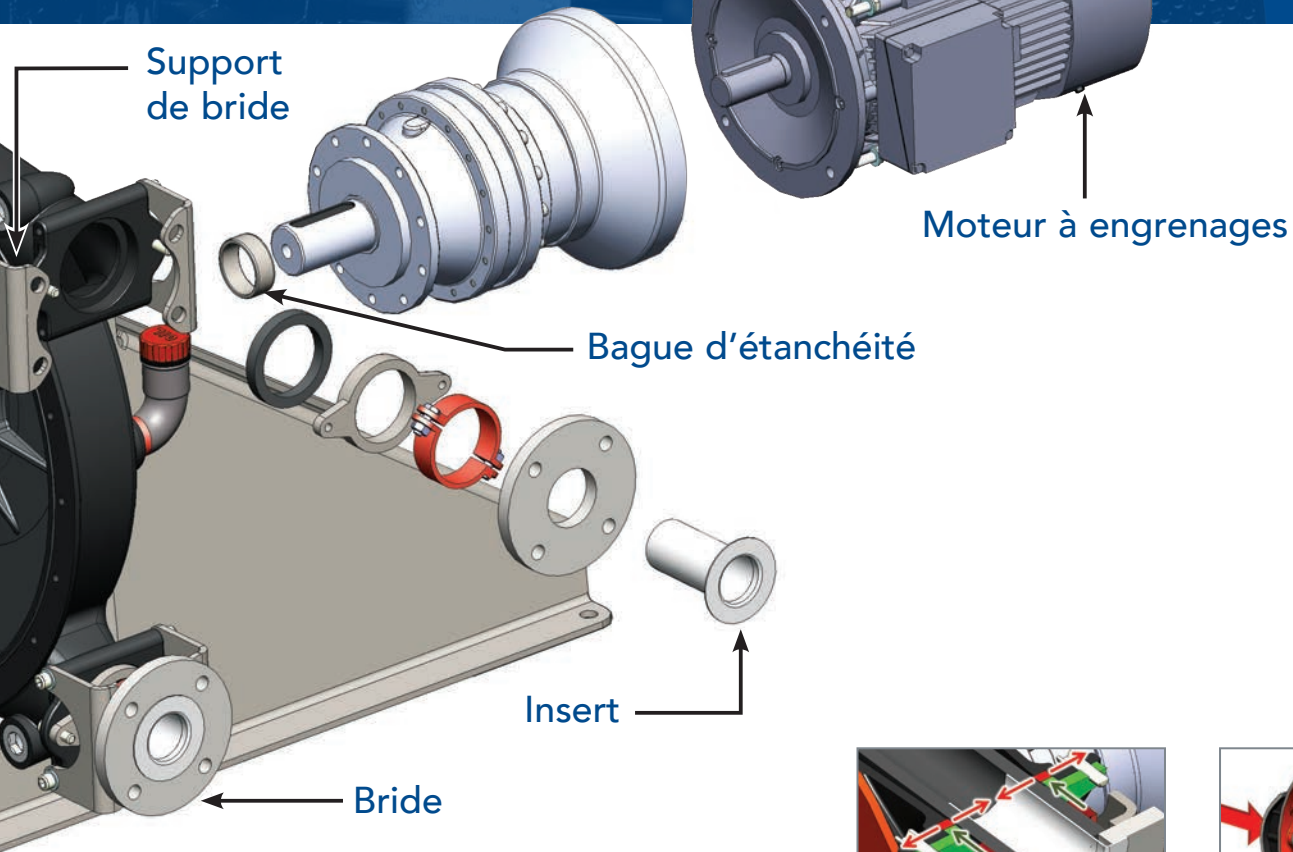
Choix disponibles

La pompe Abaque est disponible en treize tailles différentes, et peut prendre en charge des débits compris entre 15 et 77 000 L/hr (de 0,07 à 339 gpm).

Également disponible :

- Détecteur de fuite
- Kit de mise sous vide
- Inserts non métalliques (PPH, PVDF)
- Amortisseur de pulsations

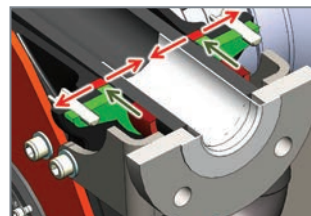
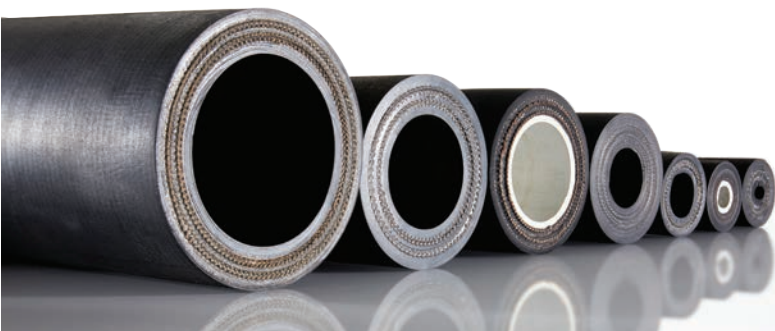




Tuyaux

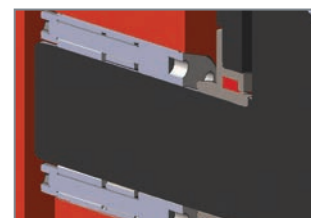
Les tuyaux suivants sont disponibles et peuvent être utilisés avec la pompe Abaque :

- **Caoutchouc naturel** : Hautement résilient, robuste et résistant à l'abrasion.
- **Buna (NBR)** : Résiste à l'usure causée par les produits huileux (approuvé par la FDA).
- **EPDM**: Haute résistance aux produits chimiques, en particulier aux alcools, aux cétones et aux acides concentrés.
- **Hypalon®** : Résiste aux produits chimiques. Haute résistance aux puissants produits oxydants, ainsi qu'aux bases et acides concentrés.



Système de maintien du tuyau breveté.

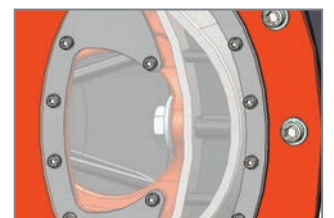
Le presse-étoupe et le joint carré maintiennent fermement le tuyau et garantissent un serrage efficace.



Joint d'arbre simple et robuste.



Rotor plus robuste et plus léger.

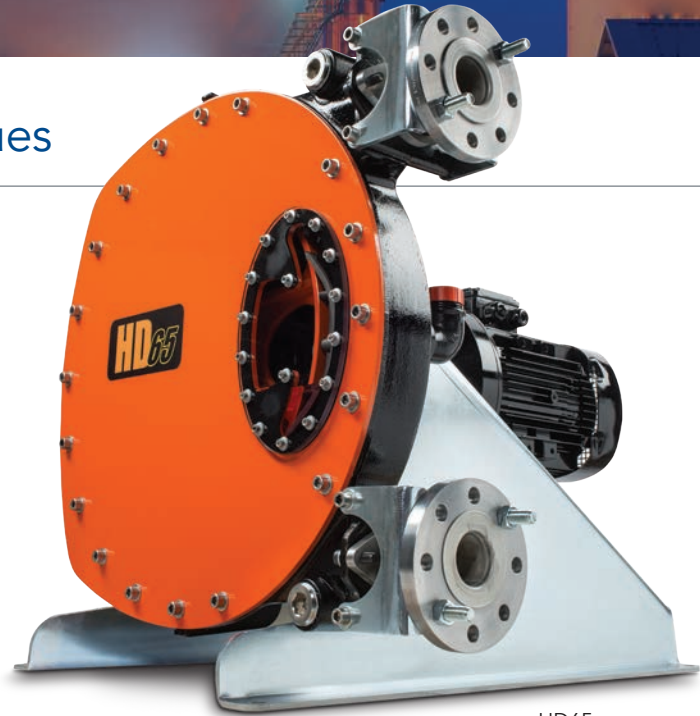
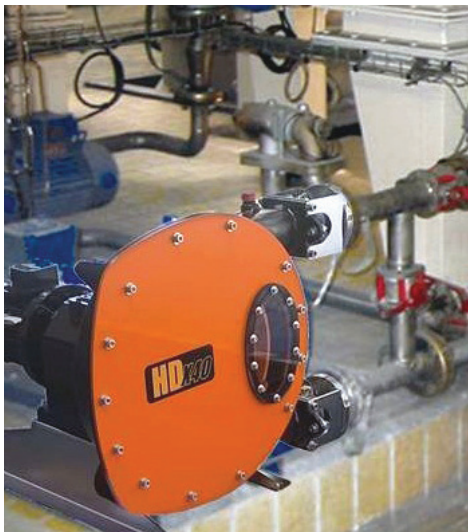


De par sa grande taille, la fenêtre permet de :

- Régler facilement les patins
- Retirer les patins sans démonter le couvercle
- Mettre facilement sous vide le corps de la pompe

LA SOLUTION POUR VOS BESOINS DE POMPAGE LES PLUS EXIGEANTS

Abaque™ Pompes péristaltiques



HD65

Durabilité

La fonte ductile et l'acier qui la composent permettent à la pompe de prendre en charge des pressions de refoulement allant jusqu'à 16 bars (232 psi). Sa construction robuste et sa conception avancée lui permettent de devoir être entretenue et réparée moins souvent.

Fiabilité

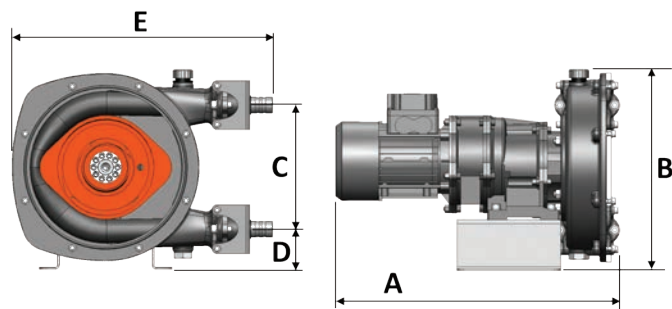
La pompe Abaque peut s'amorcer automatiquement jusqu'à une hauteur manométrique de 9.5 m (32,8 pi). Cette pompe peut tourner à sec en continu sans impact négatif sur son fonctionnement. Elle peut tourner dans le sens normal ou inverse.

Conception étanche

Sa conception étanche permet d'éviter tout risque de fuite et de contamination. Les fluides sont contenus dans le tuyau. Le tuyau est le composant principal à entretenir.

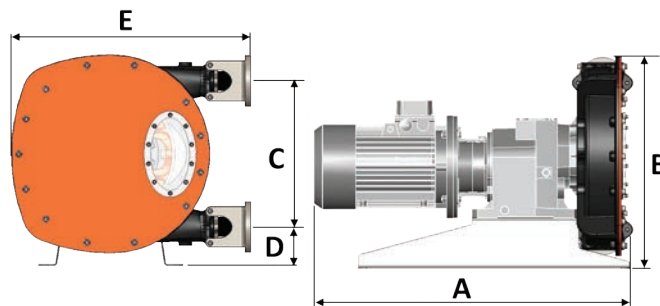
Performances

			HD10	HD15	HD20	HD25	HD32	HD40	HDX40	HD50	HD65	HDX65	HDX80	HD80	HD100
Débit maximal	Intermittent	l/h	135	450	750	2,670	5,300	7,200	9,600	15,300	18,200	26,000	37,300	39,000	54,000
		gpm	0,59	1,98	3,30	11,76	23,34	31,70	42,27	67,36	80,13	114,47	164,23	171,71	237,75
	Continu	l/h	105	340	580	1,670	3,200	4,650	6,400	9,300	12,150	17,500	21,300	26,000	36,000
		gpm	0,46	1,50	2,55	7,35	14,09	20,47	28,18	40,95	53,49	77,05	93,78	114,47	158,50
Pression différentielle maximale		bar	7,5	7,5	7,5	16	16	16	16	16	16	16	16	16	16
		psi	109	109	109	232	232	232	232	232	232	232	232	232	232

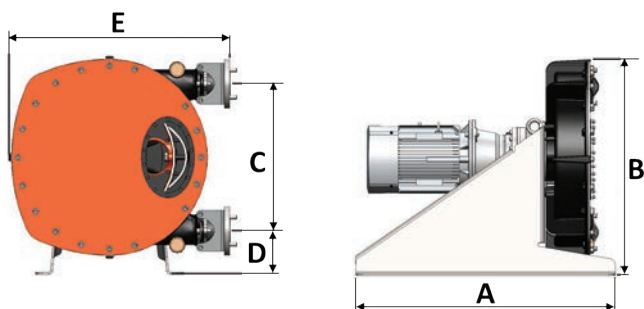


HD10, HD15, HD20

HD25, HD32, HD40, HDX40



HD50, HD65, HDX65, HDX80, HD80, HD100



Dimensions

		HD10	HD15	HD20	HD25	HD32	HD40	HDX40	HD50	HD65	HDX65	HDX80	HD80	HD100
A	mm	475*	525*	525*	665	695	695	810	1,020	1,020	1,300	1,300	1,400	1,540
	po	18,7*	20,7*	20,7*	26,18	27,36	27,36	31,89	40,16	40,16	51,18	51,18	55,12	60,63
B	mm	235	325	325	430	515	515	625	825	825	1,035	1,035	1,300	1,545
	po	9,25	12,8	12,8	16,93	20,28	20,28	24,61	32,48	32,48	40,75	40,75	51,18	60,83
C	mm	115	192	192	262	330	330	430	554	554	746	746	876	1,040
	po	4,53	7,56	7,56	10,31	12,99	12,99	16,93	21,81	21,81	29,37	29,37	34,49	40,95
D	mm	62	63	63	98	105	105	110	143	143	152	152	182	199
	po	2,44	2,48	2,48	3,86	4,13	4,13	4,33	5,62	5,62	5,98	5,98	7,16	7,83
E	mm	310	405	405	500	620	620	706,5	835	835	1,075	1,075	1,340	1,520
	po	12,2	15,94	15,94	16,68	24,41	24,41	27,81	32,87	32,87	42,32	42,32	52,76	59,84
Poids	kg	18-20	26-32	26-32	71-83	108-118	113-123	175-200	295-345	300-350	625-635	635-645	875-965	1,175-1,265
	livres	40-44	57-70	57-70	156-183	238-260	249-271	389-441	650-760	661-772	1,378-1,400	1,400-1,422	1,930-2,127	2,590-2,789

* Cette valeur peut varier selon le réducteur à engrenages et le moteur.



PSG Auxerre
ZI la Plaine des Isles, 2 rue des Caillottes
F-89000 AUXERRE - FRANCE
T +33 (0) 3 86 49 86 30
F +33 (0) 3 86 46 42 10

PSG California
22069 Van Buren Street
Grand Terrace, CA 92313, USA
T +1 (909) 422-1730
F +1 (909) 783-3440
contact.abaque@psgdover.com
psgdover.com/abaque



Where Innovation Flows

MVX-40000-T-05-FR 02/21

Authorized PSG® Partner:

Copyright 2021 PSG®, a Dover company