

ABAQUE™

PERISTALTIC HOSE PUMP

ABAQUE
Bulletin 1101-001



Where Innovation Flows

PERISTALTIC (HOSE) PUMPS



psgdoover.com/abaque



Pump with Confidence

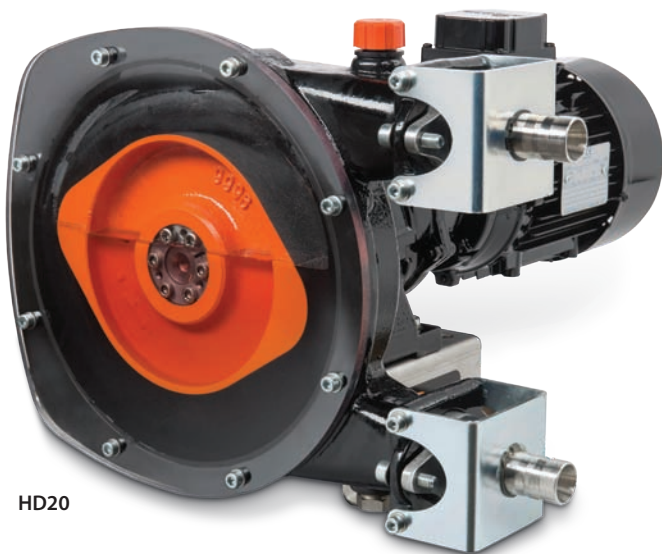
Abaque™ Peristaltische (slangen) Pompen

Met meer dan 20 jaar ervaring in de pompen industrie en het transporteren van moeilijke chemicaliën en vloeistoffen, zullen de Abaque™ peristaltische slangpompen moeiteloos omgaan met uw hoogste eisen op vlak van agressieve, viskeuze, agressieve of abrasieve vloeistoffen.

Abaque is momenteel actief in een aantal van de meest veeleisende omgevingen, zoals mijnbouw, water- en afvalwaterbehandeling, energie, chemische verwerking en allerhande OEM-toepassingen.

Duurzaam & Robust

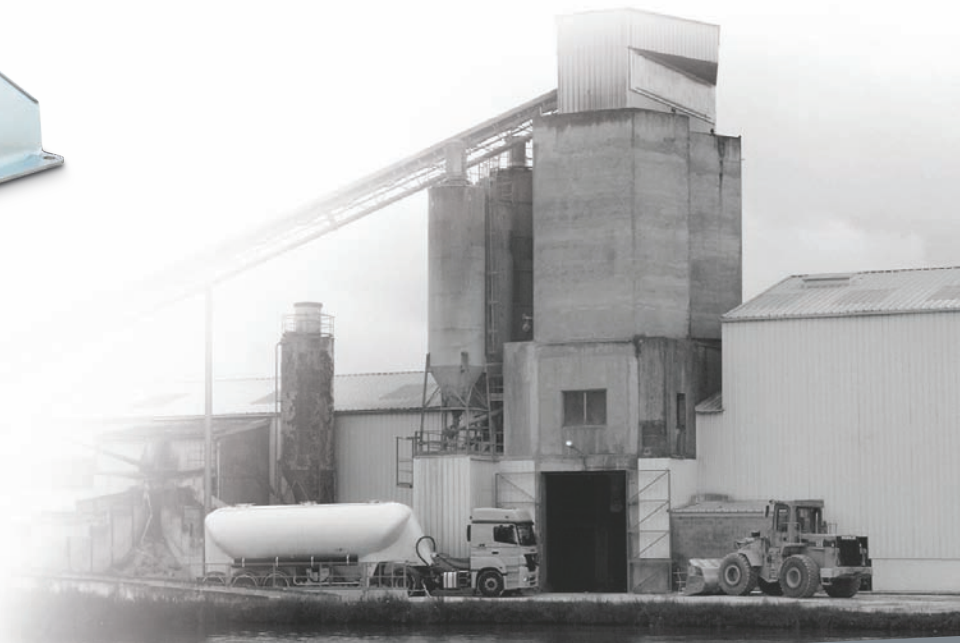
Het Abaque pomphuis is gemaakt van heavy-duty gietijzer en staal en is ontworpen om een betrouwbare pompwerking te garanderen.



HD20

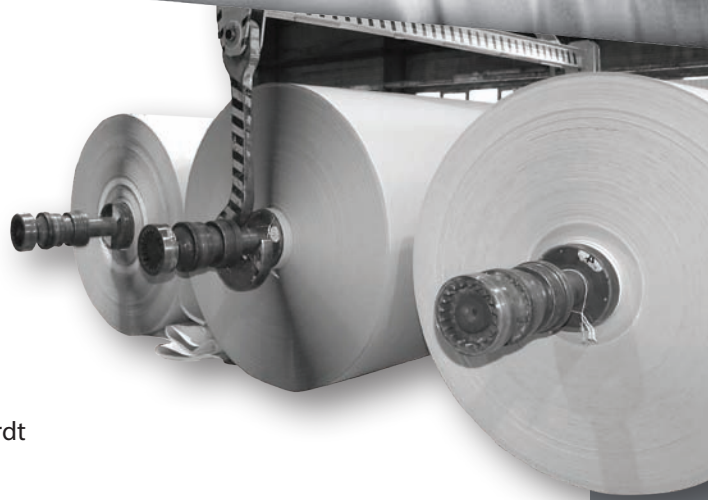


HD65



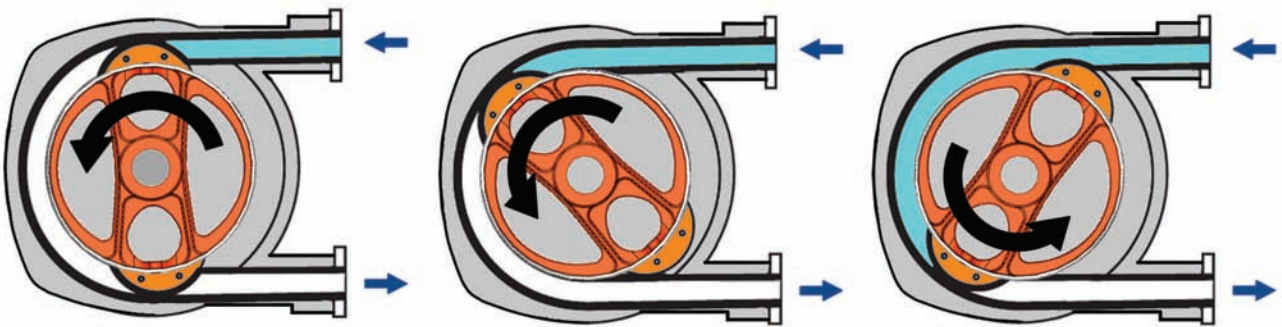
Werking

De werking van een slangenpomp is gebaseerd op het verplaatsen van het product via een slang door het afwisselend in te drukken en los te laten. Een gladde flexibele slang ligt in het pomphuis en wordt dichtgedrukt tegen de wand van het huis. Dit gebeurt door twee of meer persschoenen of rollen die op de rotor zijn gemonteerd. Door de ronddraaiende rotor wordt de vloeistof, met een constant volume en zonder lekverlies, door de slang verplaatst. Dit maakt de pomp zeer geschikt voor doseer toepassingen. Na het loslaten van de slang ontstaat er een bijna volledig vacuüm, wat er voor zorgt dat het product in de slang wordt getrokken.



Resultaat:

- High performance: Seal-less design eliminates leaks and product contamination, and have the ability to run dry continuously without adversely affecting the pump's performance, pressure, and accuracy (no slip).
- Reliability: The Abaque pump has none of the usual parts that create problems on other pumps: seats, valves, mechanical seals. The hose is the only replacement part.
- Handling of the toughest pumping challenges, including extremely abrasive and aggressive fluids, solid loaded liquids, as well as shear sensitive and viscous materials.

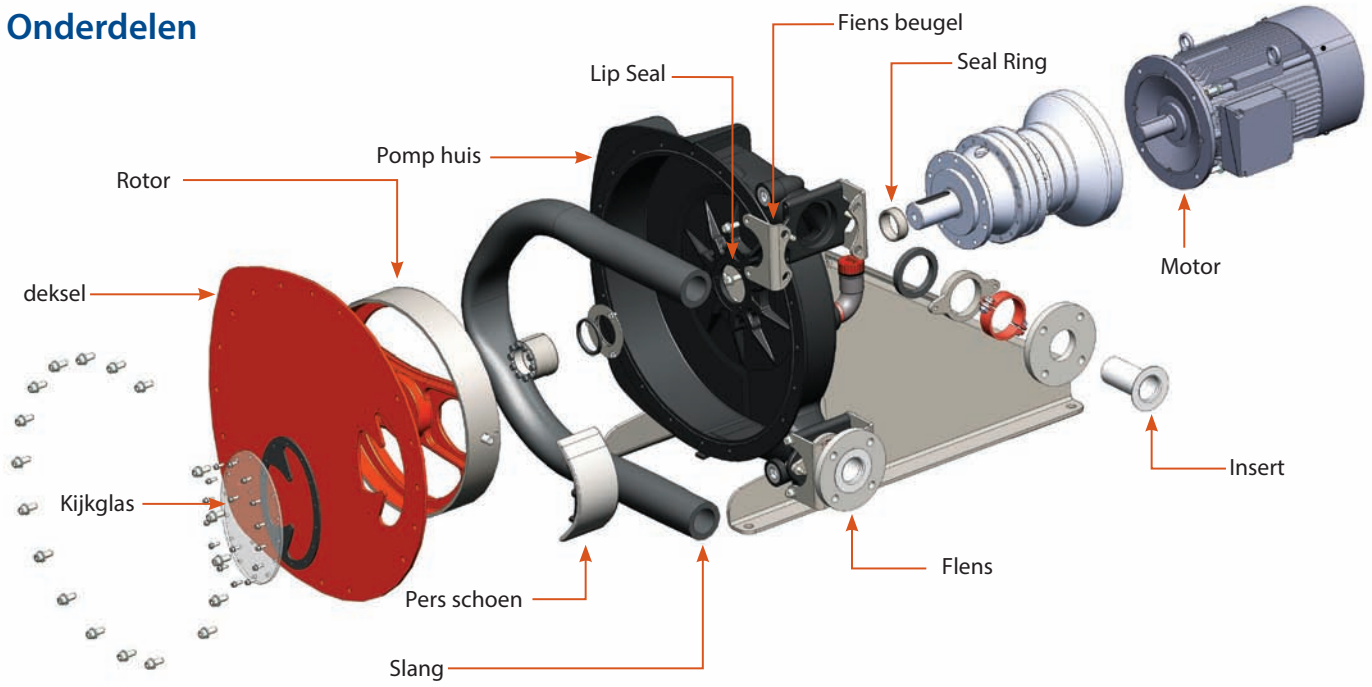


Toepassingen

- **Mijnbouw:** slib, vloeibare klei, loodsulfaat
- **Waterbehandeling:** slib, rioolwater en flocculent
- **Bouw:** Vloeibare mortel, vloeibare plaaster en lichte beton
- **Chemie:** acid, alcohol, detergent
- **Papier Industrie:** latex, kaolin
- **Verf & Coatings:** verf op waterbasis en acryl verf
- **Filter Press:** vullen en persen
- **Food Industrie:** tomatensaus, aardappelpuree, gelatine, bier, vis pasta
- **Balneologie:** modder
- **Andere:** Lijm, Vloeibaar zout, meststof



Onderdelen



Abaque Series

Pomphuis:	Gietijzer	Flens en Beugels:	Roestvrij staal - ANSI or DIN
Rotor:	Gietijzer	Slang:	Rubber, Buna (NBR), EPDM of Hypalon®
Pers schoen:	Aluminium of gietijzer	Slang inserts:	Roestvrij staal (std.), PPH or PVDF
Deksel:	Staal en Plexiglas		





HDX40

Opties

De Abaque Series pomp zijn verkrijgbaar in dertien verschillende maten , variërend van debieten van 15 tot 77.000 l / uur (0,07-339 GPM)

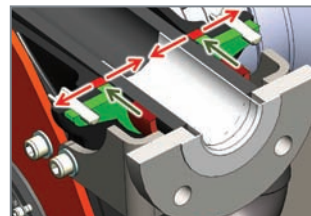
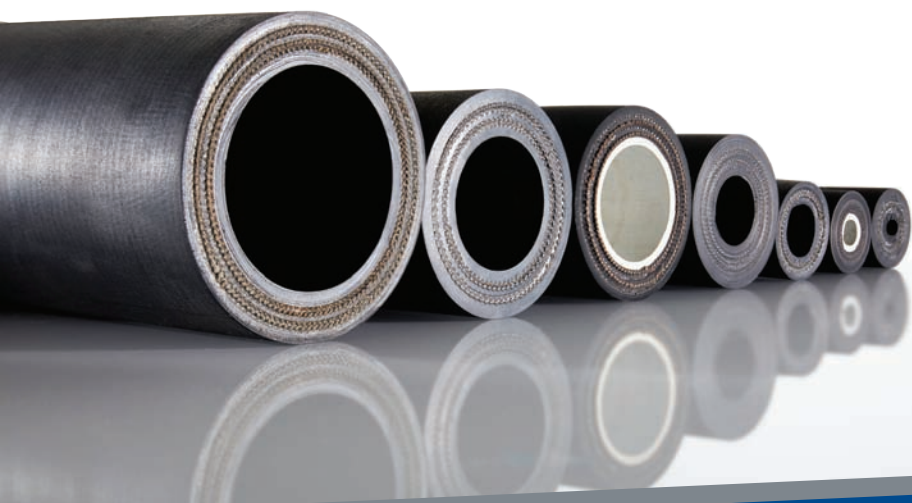
Ook verkrijgbaar:

- Lek detector
- Vacuum kit
- PPH, PVDF inserts
- Pulsatie demper

Slangen

De volgende slangen zijn beschikbaar voor gebruik in de Abaque pompreeks:

- **Rubber:** Veerkrachtig met een uitstekende slijtvastheid en sterkte.
- **Buna (NBR):** Zeer slijtvast en bestand tegen olie. (FDA goedgekeurd).
- **EPDM:** Hoge chemische resistentie tegen zuren , alcoholen en ketonen
- **Hypalon®:** Hoge weerstand tegen oxidatiemiddelen, alsmede geconcentreerde basen en zuren.

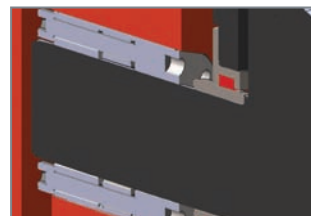


Patent op de slang bevestiging.

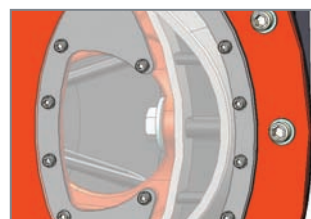
De drukrand en vierkante sectie zorgen voor een optimale slangdichtheid.



Sterk en lichter rotor ontwerp.

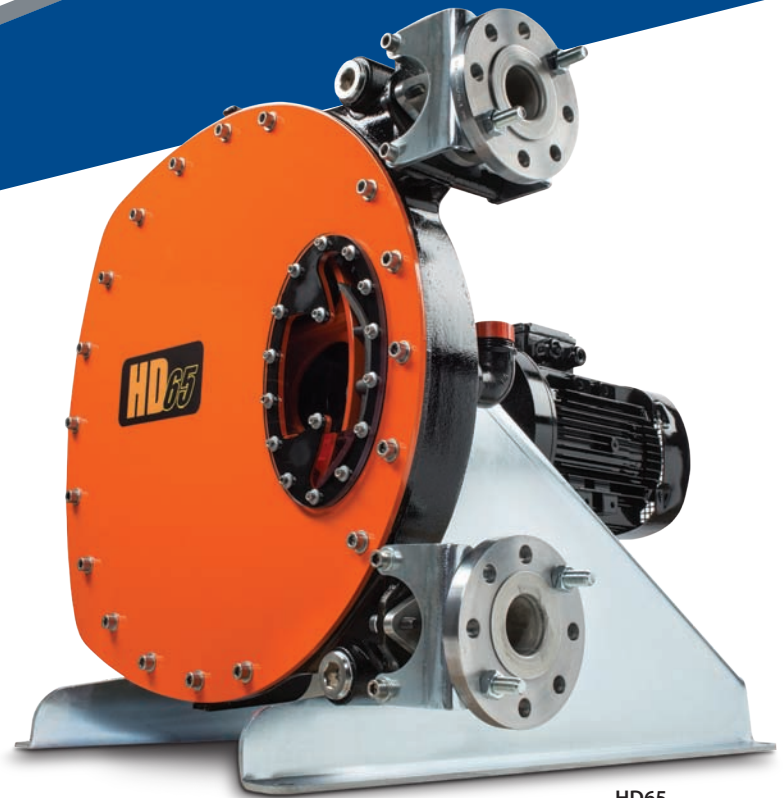


Een eenvoudige en robuuste as afdichting.



Groot kijkglas:

- Persschoen vervanging zonder deksel lost te maken.
- Pomphuis makkelijk schoon te maken.



HD65



Duurzaam

De gietijzeren constructie laat hogere drukken toe tem 16 bar (232 psi). Hierdoor is er minder onderhoud of herstelling nodig.

Betrouwbaar

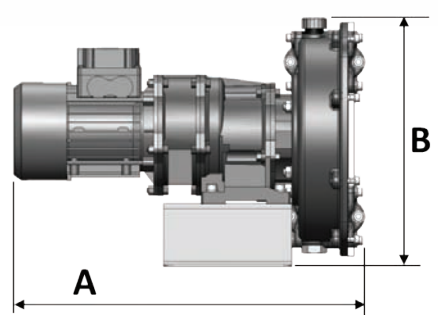
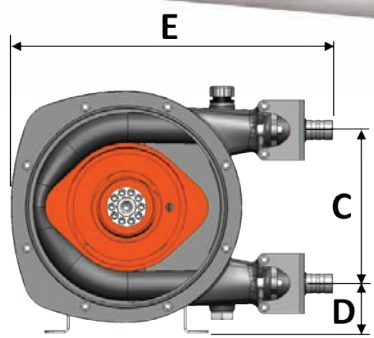
De Abaque pompen zijn zelf aanzuigend tot 9.5 m. Deze pompen zijn in staat om droog te lopen zonder nadelige effecten en ze zijn in staat om in beide richtingen te opereren.

Seal-Free

Het seal-free design elimineert lekken en vervuiling. De vloeistoffen blijven namelijk in de slang.

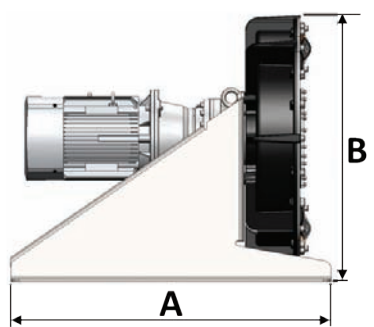
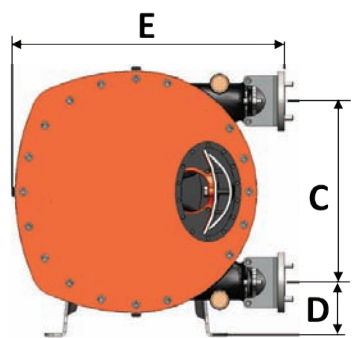
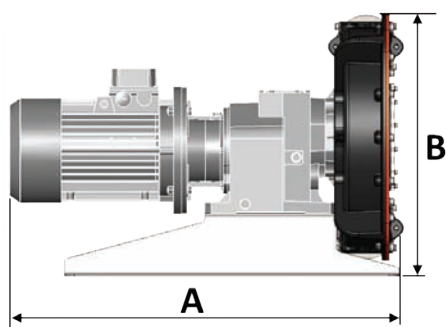
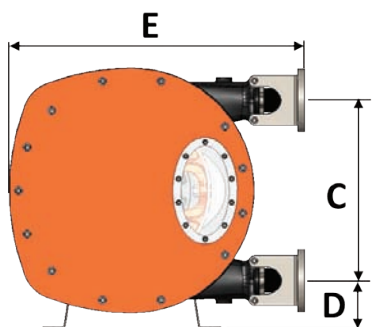
Prestatie tabellen

			HD10	HD15	HD20	HD25	HD32	HD40	HDX40	HD50	HD65	HDX65	HDX80	HD80	HD100
Maximum flow rate	Intermittent	l/h	135	450	750	2,670	5,300	7,200	9,600	15,300	18,200	26,000	37,300	39,000	54,000
		gpm	0.59	1.98	3.30	11.76	23.34	31.70	42.27	67.36	80.13	114.47	164.23	171.71	237.75
	Continuous	l/h	105	340	580	1,670	3,200	4,650	6,400	9,300	12,150	17,500	21,300	26,000	36,000
		gpm	0.46	1.50	2.55	7.35	14.09	20.47	28.18	40.95	53.49	77.05	93.78	114.47	158.50
Maximum differential pressure		bar	7.5	7.5	7.5	16	16	16	16	16	16	16	16	16	16
		psi	109	109	109	232	232	232	232	232	232	232	232	232	232



HD10, HD15, HD20

HD25, HD32, HD40, HDX40



HD50, HD65, HDX65, HDX80, HD80, HD100

Afmetingen

		HD10	HD15	HD20	HD25	HD32	HD40	HDX40	HD50	HD65	HDX65	HDX80	HD80	HD100
A	mm	475*	525*	525*	665	695	695	810	1,020	1,020	1,300	1,300	1,400	1,540
	in	18.7*	20.7*	20.7*	26.18	27.36	27.36	31.89	40.16	40.16	51.18	51.18	55.12	60.63
B	mm	235	325	325	430	515	515	625	825	825	1,035	1,035	1,300	1,545
	in	9.25	12.8	12.8	16.93	20.28	20.28	24.61	32.48	32.48	40.75	40.75	51.18	60.83
C	mm	115	192	192	262	300	300	430	554	554	746	746	876	1,040
	in	4.53	7.56	7.56	10.31	11.81	11.81	16.93	21.81	21.81	29.37	29.37	34.49	40.95
D	mm	70.5	62	62	98	100	100	115	164	164	186	186	262	300
	in	2.8	2.44	2.44	3.86	3.94	3.94	4.53	6.46	6.46	7.32	7.32	10.31	11.81
E	mm	310	405	405	500	620	620	706.5	835	835	1,075	1,075	1,340	1,520
	in	12.2	15.94	15.94	16.68	24.41	24.41	27.81	32.87	32.87	42.32	42.32	52.76	59.84
Weight	kg	18-20	26-32	26-32	71-83	108-118	113-123	175-200	295-345	300-350	625-635	635-645	875-965	1,175-1,265
	lbs	40-44	57-70	57-70	156-183	238-260	249-271	389-441	650-760	661-772	1,378-1,400	1,400-1,422	1,930-2,127	2,590-2,789

* May vary, depending on gear reducer and motor.

ABAQUE[™]
PERISTALTIC HOSE PUMP

PSG Auxerre

ZI la Plaine des Isles, 2 rue des Caillottes
F-89000 AUXERRE - FRANCE
T +33 (0) 3 86 49 86 30 • F +33 (0) 3 86 46 42 10

PSG California

22069 Van Buren Street
Grand Terrace, CA 92313, USA
T +1 (909) 422-1730 • F +1 (909) 783-3440

psgdover.com/abaque

Where Innovation Flows



PSG® reserves the right to modify the information and illustrations contained in this document without prior notice. This is a non-contractual document. 10-2019

Authorized PSG Partner: