

ABAQUE™

PERISTALTIC HOSE PUMP

ABAQUE
样本 1101-001 C



流动的创新

蠕动（软管）泵



psgdover.com/abaque



泵带来 信心

AbaqueTM 蠕动（软管）泵

凭借在泵送各类化学品方面逾 20 年的经验，Abaque 蠕动软管泵将满足您最严格的泵送需求 - 从研磨性、腐蚀性介质到剪切敏感的流体。

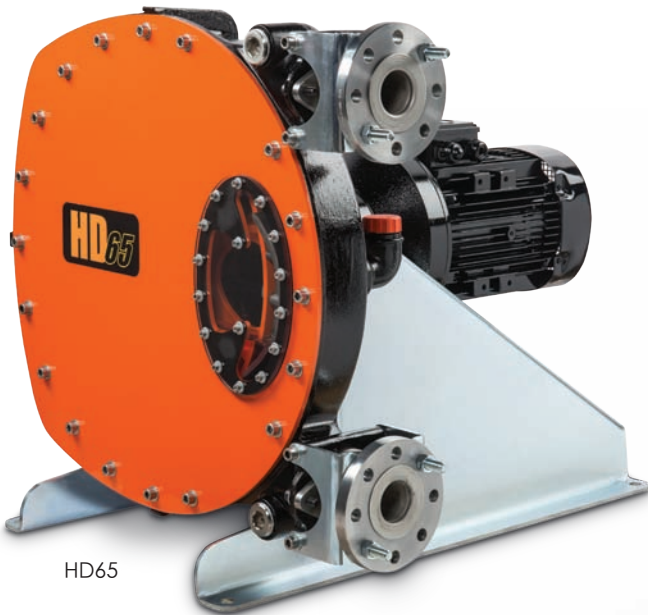
Abaque 泵目前在某些要求最苛刻的环境中运作，包括金属矿采选、核工业、危险、化学品处理和原始设备制造商应用。

耐用且结实

Abaque 泵外壳由重型球墨铸铁和钢制成，设计用于全年无休地提供可靠的泵操作。该泵利用结实且结合紧密的齿轮减速器。



HD20



HD65

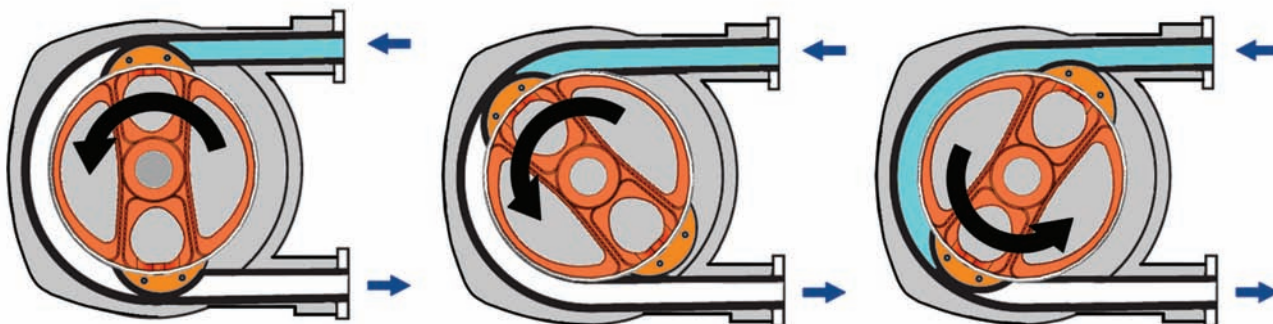
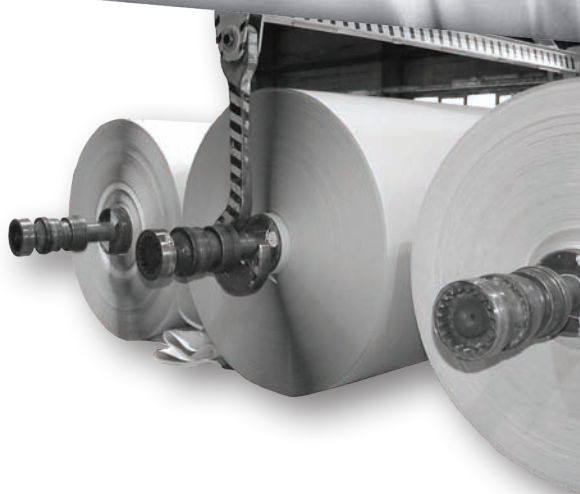


操作原理

泵送操作通过以两个径向相对的旋转凸块挤压弹性软管来实现。通过此旋转动作，将流体在软管内推行。软管的挤压和复原形成强有力的真空将更多的流体吸入。

结果：

- 高性能：无机械密封，消除产品泄漏和污染的问题。
- 可靠性：可正、反转，可空转，可定量输送。
- 更适合输送研磨性、腐蚀性、带固体颗粒以及要求低剪切力的介质。

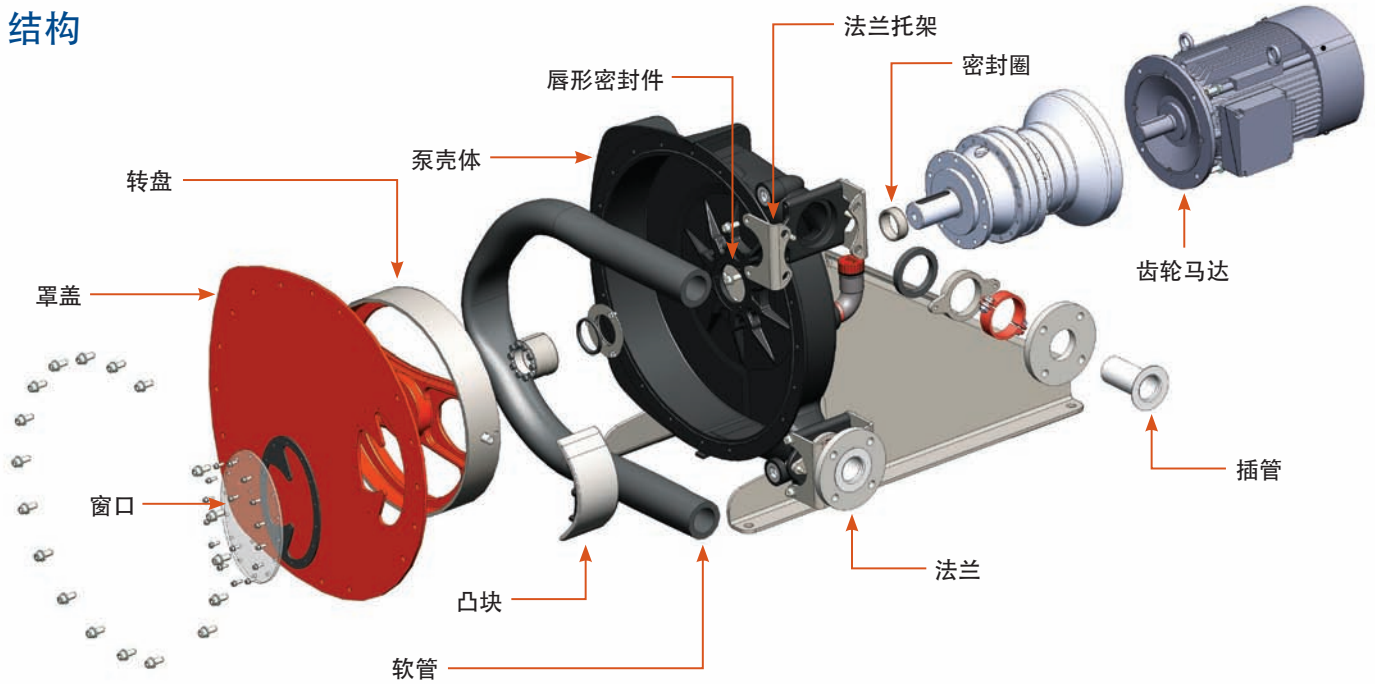


应用范围

- **陶瓷**：陶瓷浆料、充模、压滤机
- **采矿**：淤渣、粘土浆、硫酸铅、黄铁矿浆
- **水处理**：石灰液、絮凝物分散、污泥和泥浆
- **建筑行业**：流体或纤维性砂浆、流体灰泥、轻质混凝土
- **化学品行业**：酸、酒精、洗涤剂泵送
- **油漆和涂料**：水性和丙烯酸油漆、颜料、墙面涂料
- **压滤机**：填充和按压
- **造纸业**：胶乳、浆料、高岭土
- **食品行业**：番茄酱、土豆泥、啤酒酵母泥、鱼酱
- **浴疗学**：火山泥
- **其他**：胶水、液态盐、种肥



结构



Abaque 系列泵结构

泵壳体:	球墨铸铁	法兰和托架:	不锈钢 - ANSI 或 DIN
转盘:	球墨铸铁	软管:	天然橡胶、丁腈橡胶 (NBR)、三元乙丙橡胶 (EPDM) 或 海派龙 (Hypalon)
凸块:	铝或铸铁	插管:	不锈钢 (标准)、PPH 或 PVDF
罩盖:	钢和树脂玻璃		





HDX40

选件

Abaque 系列泵能提供十三中不同的尺寸规格，流速从 15 至 77,000 L/hr (0.07 至 339 gpm) 不等。

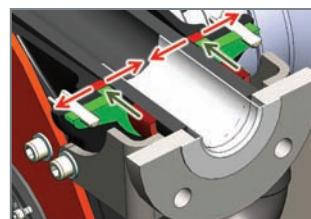
同时提供：

- 软管破裂检测器
- 辅助真空系统
- 非金属插管 (PPH, PVDF)
- 脉动缓冲器

软管

以下软管可用于 Abaque 系列泵：

- **天然橡胶 (NR)**：极具弹性且有出色的耐磨性和强度。一般可耐受稀酸和酒精。
- **丁腈橡胶 (NBR)**：对油性产品具有极强的耐磨性（经美国食品及药物管理局 (FDA) 批准）。
- **三元乙丙橡胶 (EPDM)**：较强的耐化学品性，尤其是可耐受浓酸、酒精和酮。
- **海派龙 (Hypalon®)** 高抗氧化剂，以及浓缩的碱和酸。



专利软管夹持系统。

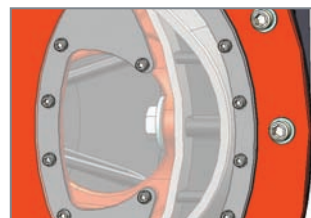
压盖和方截面密封圈可提供有力的软管夹持和有效的密封性效果。



强度更高且更轻的转盘设计。



简单耐用的软管密封。



大型视窗，可供：

- 安装凸块垫片
- 无需拆卸罩盖即可卸下凸块
- 轻松对泵体予以真空处理



HD65

耐用

球墨铸铁和钢结构可实现高达 16 bar (232 psi) 的排放压力。其坚固的结构和先进设计还可减少维护和修理。

可靠

Abaque 系列泵为自吸式，可实现高达 9.5 m (32.8 ft) 的真空。在极限真空状态，此泵能持续试运行，而无不利影响。该泵能正向或反向运行。

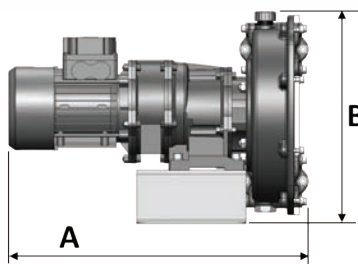
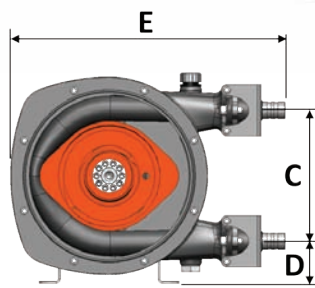
无密封件

无密封件设计可消除泄漏和污染问题。在极限真空状态，泵可空转，流体可排空。该软管是主要的维护组件。



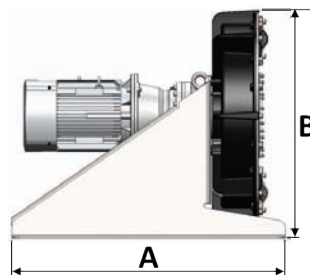
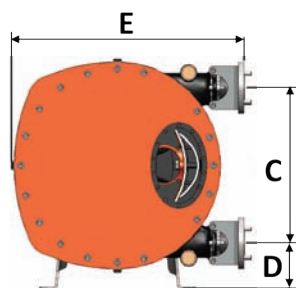
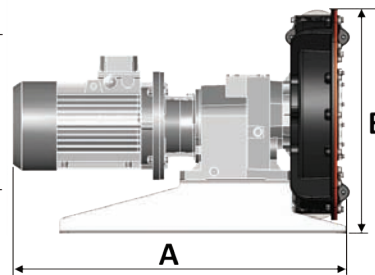
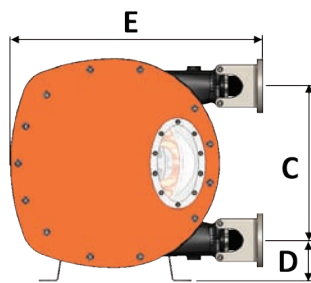
性能数据

			HD10	HD15	HD20	HD25	HD32	HD40	HDX40	HD50	HD65	HDX65	HDX80	HD80	HD100
最大流速	间歇性	l/h	135	450	750	2,670	5,300	7,200	9,600	15,300	18,200	26,000	37,300	39,000	54,000
		gpm	0.59	1.98	3.30	11.76	23.34	31.70	42.27	67.36	80.13	114.47	164.23	171.71	237.75
	持续性	l/h	105	340	580	1,670	3,200	4,650	6,400	9,300	12,150	17,500	21,300	26,000	36,000
		gpm	0.46	1.50	2.55	7.35	14.09	20.47	28.18	40.95	53.49	77.05	93.78	114.47	158.50
最大差压		bar	7.5	7.5	7.5	16	16	16	16	16	16	16	16	16	16
		psi	109	109	109	232	232	232	232	232	232	232	232	232	232



HD10、HD15、HD20

HD25、HD32、HD40、HDX40



HD50、HD65、HDX65、HDX80、HD80、HD100

尺寸

		HD10	HD15	HD20	HD25	HD32	HD40	HDX40	HD50	HD65	HDX65	HDX80	HD80	HD100
A	mm	475*	525*	525*	665	695	695	810	1,020	1,020	1,300	1,300	1,400	1,540
	in	18.7*	20.7*	20.7*	26.18	27.36	27.36	31.89	40.16	40.16	51.18	51.18	55.12	60.63
B	mm	235	325	325	430	515	515	625	825	825	1,035	1,035	1,300	1,545
	in	9.25	12.8	12.8	16.93	20.28	20.28	24.61	32.48	32.48	40.75	40.75	51.18	60.83
C	mm	115	192	192	262	330	330	430	554	554	746	746	876	1,040
	in	4.53	7.56	7.56	10.31	12.99	12.99	16.93	21.81	21.81	29.37	29.37	34.49	40.95
D	mm	70.5	62	62	98	100	100	115	164	164	186	186	262	300
	in	2.8	2.44	2.44	3.86	3.94	3.94	4.53	6.46	6.46	7.32	7.32	10.31	11.81
E	mm	310	405	405	500	620	620	706.5	835	835	1,075	1,075	1,340	1,520
	in	12.2	15.94	15.94	16.68	24.41	24.41	27.81	32.87	32.87	42.32	42.32	52.76	59.84
重量	kg	18 - 20	26 - 32	26 - 32	71 - 83	108 - 118	113 - 123	175 - 200	295 - 345	300 - 350	625 - 635	635 - 645	875 - 965	1,175 - 1,265
	lbs	40 - 44	57 - 70	57 - 70	156 - 183	238 - 260	249 - 271	389 - 441	650 - 760	661 - 772	1,378 - 1,400	1,400 - 1,422	1,930 - 2,127	2,590 - 2,789

* 视齿轮减速器和马达的不同而异。

ABAQUE[™]
PERISTALTIC HOSE PUMP

PSG Auxerre

ZI la Plaine des Isles, 2 rue des Caillottes
F-89000 欧塞尔 - 法国
电话: +33 (0) 3 86 49 86 30 • 传真: +33 (0) 3 86 46 42 10

PSG California

22069 Van Buren Street
Grand Terrace, CA 92313, USA
电话: +1 (909) 422-1730 • 传真 +1 (909) 783-3440

psgdover.com/abaque

流动的创新



欢迎关注官方微信

百士吉泵业(天津)有限公司
地址: 天津市华苑产业园区(环外)
海泰华科二路2号
邮编: 300384
电话: 86 22 2380 5000
传真: 86 22 2791 1577
Email: PSG-China@psgdover.com
cn.psgdover.com

PSG® 保留不事先通知即修改本文档中所含信息和图示的权利。这是非契约性文档。10-2019

授权 PSG 合作伙伴: