

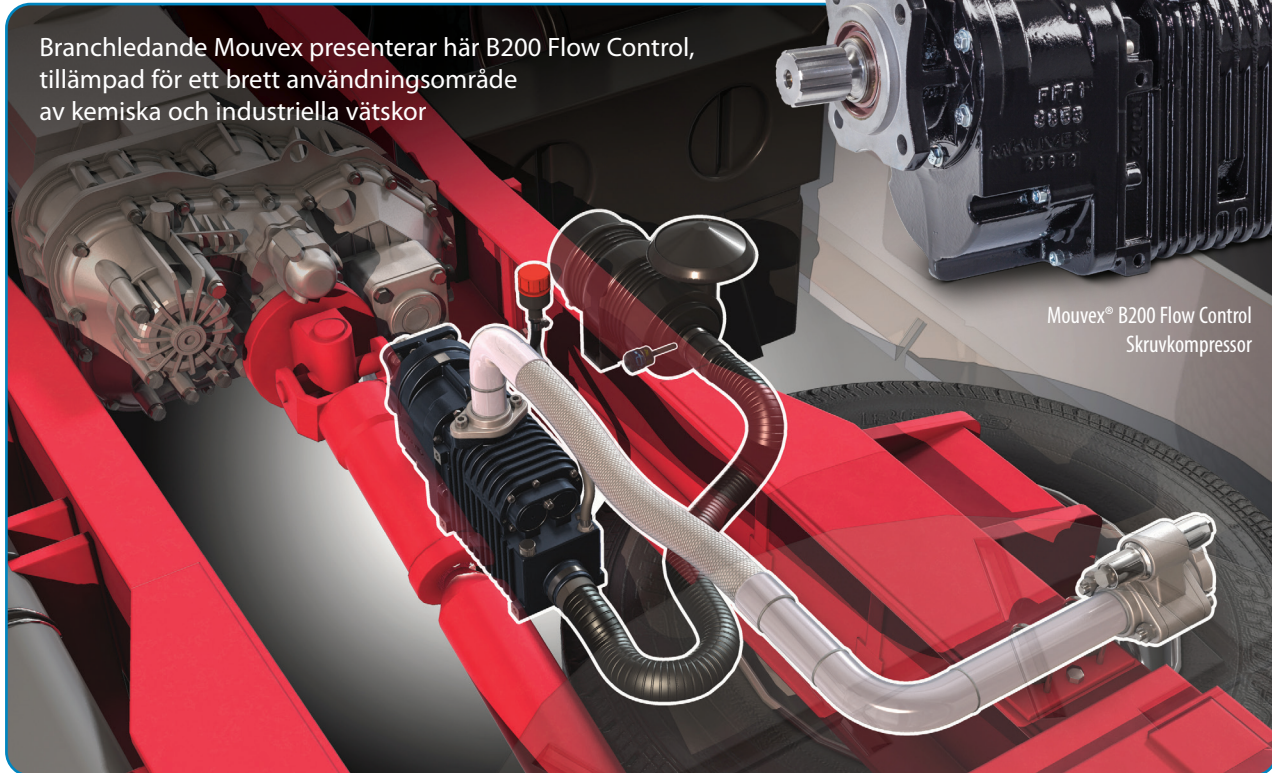


B200 Flow Control Skruvkompressorpaket För vätskor upp till 3m³/min

B200

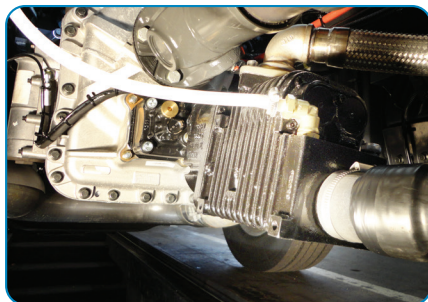
FLOW CONTROL

Branchledande Mouvex presenterar här B200 Flow Control, tillämpad för ett brett användningsområde av kemiska och industriella vätskor



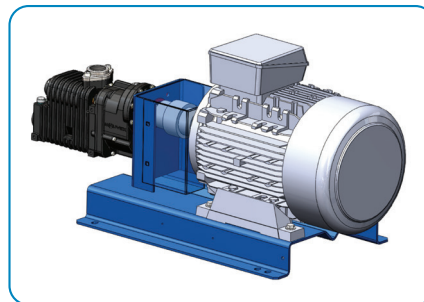
Mouvex® B200 Flow Control
Skruvkompressor

Direktdrivna, ej kylda system för medrs eller moturs rotation



PF alternativ - PTO fläns

Splinesaxel för direkt flänsmontering på kraftuttag



PS alternativ - PTO axel

Rak kilaxel för elmotor eller kardanaxel



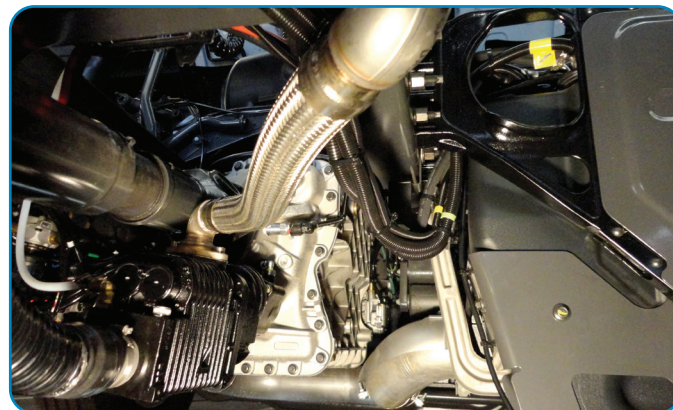
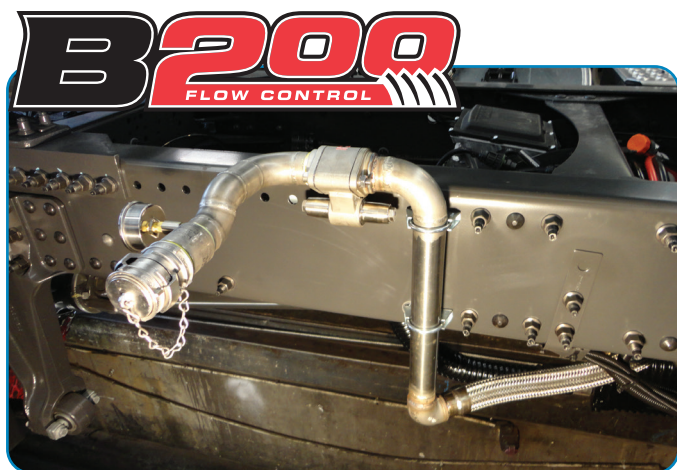
HY alternativ - Hydraul

Splinesad honaxel för hydraulisk motordrift

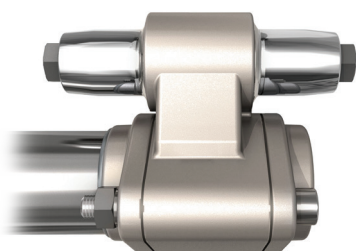


B200 Flow Control Skruvkompressorpaket

För vätskor upp till 3m³/min



B200 Flow Control från Mouvex, ett pålitligt namn inom kompressorbranschen. Denna kompressor har en förstklassig, robust, enkel design och har förbättrats med specialbehandlade skruvar och kompressorhus för att motstå korrosion och klara av ett bredare spektrum av kemikalier. Och med flödesoptimering kan kunderna inse tidsvinsten som inte finns hos andra lamellkompressorer.



Flow Control Backsäkerhetsventil
(Levereras med B200 Flow Control)



Sugfilter
(Tillval)



Tryckslang
(Levereras med B200 Flow Control)



Hydrive hydraulolja kylare
(Tillval)



Insugningskit
(Levereras med B200 Flow Control)

Vridmomentbegränsande säkerhetsanordningar

Version	Ingående axel	Säkerhetsåtgärd
Alternativ PF		Integrerad bytaxel
Alternativ PS		Görs av motståndrelä på elmotor
Alternativ HY		Görs av avlastningsventilen på Hydraulsystem

Levererad av:



1401-013 SV

© 2022 Mouvex

Mouvex reserves the right to modify the information and illustrations contained in this document without prior notice. This is a not-contractual document.



ZI la Plaine des Isles
2 rue des Caillottes
F-89000 AUXERRE - FRANCE
Tél : + 33.3.86.49.86.30
Fax: + 33.3.86.46.42.10
contact@mouvex.com
www.mouvex.com